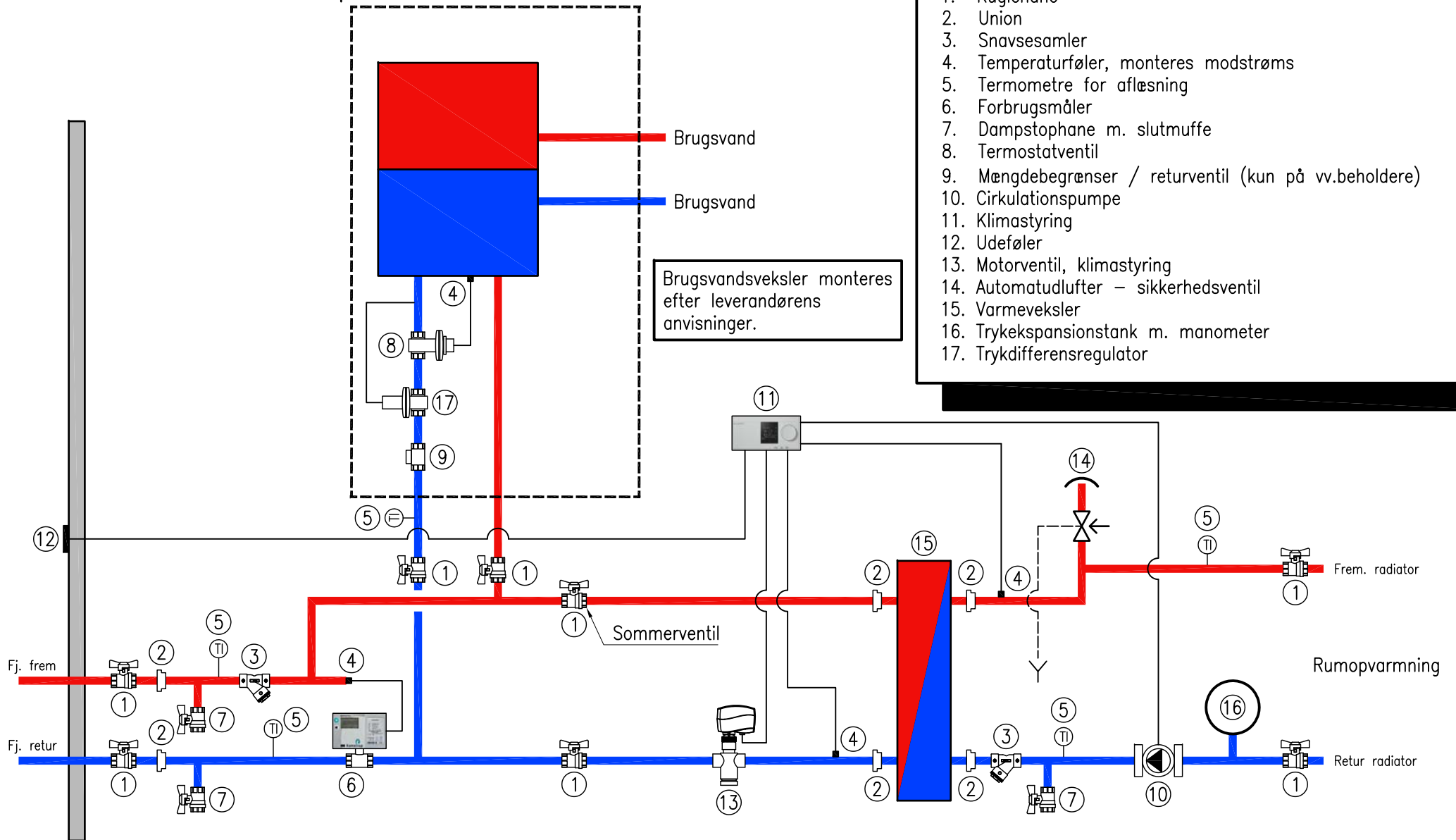


Eksempel vist som varmtvandsbeholder



Brugsvandsveksler monteres efter leverandørens anvisninger.

1. Kuglehane
2. Union
3. Snavsesamler
4. Temperaturføler, monteres modstrøms
5. Termometre for aflæsning
6. Forbrugsmåler
7. Dampstophane m. slutmuffe
8. Termostatventil
9. Mængdebegrænser / returventil (kun på vv.beholdere)
10. Cirkulationspumpe
11. Klimastyring
12. Udeføler
13. Motorventil, klimastyring
14. Automatudlifter – sikkerhedsventil
15. Varmevexler
16. Trykeksponstank m. manometer
17. Trykdifferensregulator

Tegn.: Peter Ryom Christensen – NordCon – Tlf.: 26795518 – E-mail: prc@ncon.dk